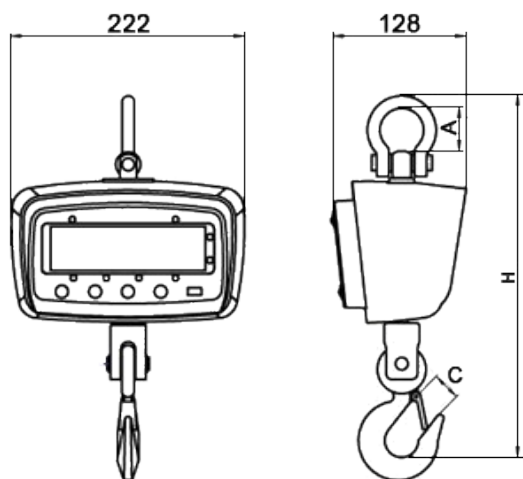


## Крановые весы серии OCS-SP (EVERIGHT)



- **Компактный дизайн**
- **Большой светодиодный дисплей с высотой цифр 30 мм**
- **Дальность работы инфракрасного пульта дистанционного управления – до 20 метров в зоне прямой видимости**
- **Автономное питание (аккумулятор)** обеспечивает работу весов до 70 часов (при  $t = +20^{\circ}\text{C}$ )
- **Вращающийся вокруг вертикальной оси крюк с пластинчатым замком**
- **Безопасная перегрузка до 125%**
- **Весы имеют следующие функции и режимы:**
  - режим суммирования результатов взвешивания
  - автовыключение весов при их неиспользовании более 50 минут
  - режим удержания позволяет фиксировать показания дисплея весов при снятии нагрузки
  - компенсация массы тары во всём диапазоне взвешивания
  - изменение яркости дисплея (5 настроек)
  - переключение единиц измерения веса: фунты и килограммы
- **Рабочий диапазон температур: от  $-30^{\circ}\text{C}$  до  $+45^{\circ}\text{C}$**
- **Влажность (неконденсированная) – до 85%** (при  $t = +20^{\circ}\text{C}$ )
- **Источник питания - встроенный аккумулятор 6В 5Ач**
- **Зарядное устройство – 9В 1000мА**

### **ВНИМАНИЕ!**

Все крановые весы, поставляемые ООО «ПетВес», проходят настройку метрологических параметров и калибровку по той географической широте, где планируется использование весов при помощи лицензированной по ГОСТ Р 8.663-2009 эталонной силовоспроизводящей установки 1-го разряда серии СМ.

Модель	Max (кг)	Min (кг)	d (кг)	A (мм)	C (мм)	H (мм)	Масса (кг)
OCS - SP - 01	100	1	0.05	33	24	320	4
OCS - SP - 02	200	2	0.1				
OCS - SP - 03	300	2	0.1				
OCS - SP - 05	500	4	0.2	41	25	345	4.2
OCS - SP - 1	1000	10	0.5				