

## Калибровочный датчик силы Модель 1600 Gold Standard™

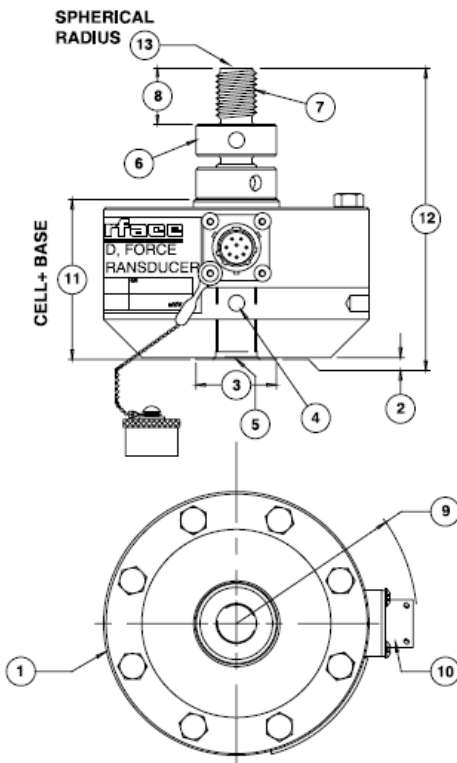


### СВОЙСТВА:

- Универсальность: работа на растяжение и сжатие
- Не повторяемость 0,005 %
- Ползучесть 0,01 %
- Высокая чувствительность на выходе – 4 мВ/В
- Наименьший предел загрузки 4 %
- Высокоточная встроенная база
- 3 способа калибровки по стандарту ASTM E74
- Установленный в заводских условиях калибровочный адаптер
- Компенсация внецентренной нагрузки
- Температурное воздействие - 0,0008 % на °F



### Размеры



See Drawing	MODEL							
	1610		1620		1632		1640	
	CAPACITY (lbf)							
	U.S. (lbf)	Metric (kN)	U.S. (lbf)	Metric (kN)	U.S. (lbf)	Metric (kN)	U.S. (lbf)	Metric (kN)
	500, 1K, 2K, 5K, 10K	2.2, 4.5, 9, 22, 45	25K, 50K	110, 225	100K	450	200K	900
	inch	mm	inch	mm	inch	mm	inch	mm
①	4.13	104.80	6.06	153.90	8.00	203.20	11.00	279.00
②	0.03	00.80	0.03	00.80	0.03	00.80	0.03	00.80
③	1.25	31.80	2.25	57.20	3.00	76.20	4.50	114.30
④	0.25	06.40	0.31	07.90	0.31	07.90	0.31	07.90
	0.29 deep	7.4 deep	0.31 deep	7.9 deep	0.31 deep	7.9 deep	0.31	07.90
⑤	5/8-18 UNF-3B	M16x2-4H	1 1/4-12 UNF-3B	M33x2-4H	1 3/4-12 UNF-3B	M42x2-4H	2 3/4-8 UNF-3A	M72x2-4H
	0.87 deep	22.1 deep	1.40 deep	35.6 deep	1.75 deep	44.45 deep	2.75 deep	69.8
⑥	CA-101	CA-201	CA-102	CA-202	CA-103	CA-203	Integral	
⑦	5/8-18 UNF-3A	M16x2-4h	1 1/4-12 UNF-3A	M33x2-4h	1 3/4-12 UNF-3A	M42x2-4h	2 3/4-8 UNF-3A	M72x2-4h
⑧	0.75	19.1	1.50	38.1	2.00	50.8	2.75	72
⑨	2.81	71.4	3.50	88.9	4.50	114.3	6.19	157
⑩	PT02E-12-8P		PT02E-12-8P		PT02E-12-8P		PT02E-12-8P	
⑪	2.50	63.5	3.50	88.9	4.50	114.3	6.50	165
⑫	4.38 ±.12	111.3 ±.31	6.38 ±.12	162.1 ±.31	8.62 ±.12	218.9 ±.31	10.5 ±.12	266.7 ±.31
⑬	6.00	152.4	6.00	152.4	12.0	305.0	18.0	457

## Спецификация

Параметры	Модель					
	1610	1610	1610	1620	1632	1640
	НПВ, кН					
	2,2	4,5; 9	22,45	110; 225	450	900
<b>Точность (макс. погрешность)</b>						
Погрешность, % от НПВ	±0,02	±0,02	±0,025	±0,03	±0,05	±0,05
Нелинейность, % от НПВ	±0,03	±0,03	±0,04	±0,04	±0,05	±0,05
Гистерезис, % от НПВ	±0,02	±0,02	±0,04	±0,05	±0,05	±0,05
Неповторяемость, % от	±0,005	±0,005	±0,005	±0,005	±0,005	±0,005
Ползучесть, 20 min, %	±0,01	±0,01	±0,01	±0,01	±0,01	±0,01
Чувствительность нагрузки, %	±0,1	±0,1	±0,1	±0,1	±0,1	±0,1
Чувствительность внецентричной нагрузки, %/дюйм	±0,1	±0,1	±0,1	±0,1	±0,1	±0,1
НмНПВ, % от НПВ (ASTM E74 класс A)	4,0	4,0	4,0	4,0	4,0	4,0
<b>Температура</b>						
Компенсированный диапазон, °C	-10÷45	-10÷45	-10÷45	-10÷45	-10÷45	-10÷45
Рабочий диапазон, °C	-55÷90	-55÷90	-55÷90	-55÷90	-55÷90	-55÷90
Максимальное температурное воздействие на ноль, % на °F	±0,0004	±0,0004	±0,0004	±0,0004	±0,0004	±0,0004
Максимальное температурное воздействие на выход, % на °F	±0,0004	±0,0004	±0,0004	±0,0004	±0,0004	±0,0004
<b>Электрические</b>						
Чувствительность, мВ/В	2,0	2,0	4,0	4,0	4,0	4,0
Максимальное напряжение возбуждения, VDC	20	20	20	20	20	20
Мостовое сопротивление, Ом	350	350	350	350	350	350
Баланс нуля, %	±1,0	±1,0	±1,0	±1,0	±1,0	±1,0
Сопротивление изоляции, МОм	5000	5000	5000	5000	5000	5000
<b>Механические</b>						
Безопасная перегрузка, % от НПВ	±150	±150	±150	±150	±150	±150
Прогиб, мм	0,5	0,5	0,5	0,5	0,5	0,5
Вес, кг	1,724	1,724	3,629	10,66	26,309	77,566

### Опции

Защита от перегрузок при сжатии  
 Дополнительный мост  
 Калибровочный стандарт ASTM E74  
 Защита разъема

### Конфигурация

Разъем PTO2E-12-8P

### Аксессуары

Прецизионный имитатор тензодатчика (мВ/В)  
 Соединительный кабель

Универсальный индикатор 9840  
 Программное обеспечение для калибровки