

Модель 1201 Стандарт – сжатие

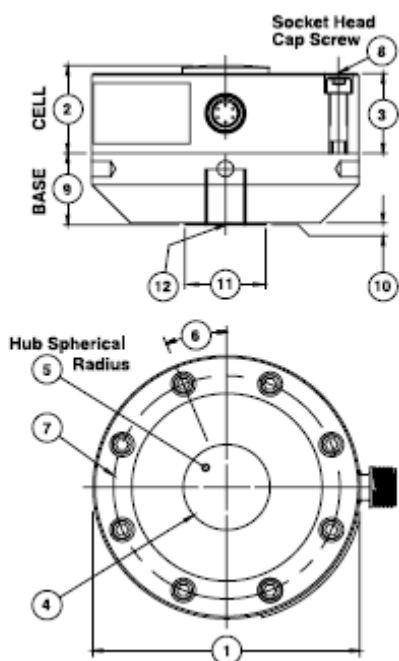
СВОЙСТВА:

- Точность до 0,03 %
- Высокая чувствительность – до 4 мВ/В
- Компенсация внецентренной нагрузки
- Температурное воздействие - 0,0013 % на °C
- Маленький прогиб
- Калибровка с помощью шунта
- Компенсация давления
- Компактность
- Зенкованные монтажные отверстия

interface



Размеры



See Drawing	MODEL									
	1211		1221		1231		1241		1243	
	CAPACITY									
	U.S. (lbf)	Metric (kN)	U.S. (lbf)	Metric (kN)	U.S. (lbf)	Metric (kN)	U.S. (lbf)	Metric (kN)	U.S. (lbf)	Metric (kN)
	1K, 2K, 5K, 10K	5, 10, 25, 50	25K, 50K	125, 250	100K	450	200K	900	300K, 400K	1350, 1800
	inch	mm	inch	mm	inch	mm	inch	mm	inch	mm
①	4.13	104.8	4.75	120.7	7.50	190.5	8.25	210	11.0	279.0
②	1.38	34.9	1.75	44.5	2.25	57.2	3.25	82.5	3.50	88.9
③	1.25	31.7	1.63	41.4	2.00	50.8	3.00	76.2	3.00	76.2
④	1.34	34.0	1.57	39.9	3.13	79.5	3.16	80.3	4.81	122.2
⑤	6.00	152.4	6.00	152.4	8.00	203.2	12.0	304.8	18.0	457
⑥	22.5°	22.5°	45.0°	45.0°	15.0°	15.0°	15.0°	15.0°	11.25°	11.25°
⑦	3.50	88.9	4.00	101.6	6.25	158.8	6.75	171.5	9.00	229
⑧	1/4-28x1 1/4		5/16-24x1 3/4		7/16-20x2		5/8-18x3		5/8-18x3.5	
⑨	8 places		4 places		12 places		12 places		16 places	
⑩	1.13	28.7	1.25	31.8	2.00	50.8	2.50	63.5	3.50	88.9
⑪	0.03	0.80	0.03	0.80	0.03	0.80	0.03	0.80	0.03	0.80
⑫	1.25	31.8	2.00	50.8	3.00	76.2	3.00	76.2	4.50	114
	5/8-18 UNF-3B	M16 X 2-4H	1/2-20 UNF-3B	M16 X 2-6H	1 3/4-12 UNF-3B	M42 X 2-4H	3/4-16 UNF-3B	M27 X 2-4H	1 1/2-12 UNF-2B	M42 X 2-4H
	0.87 in deep	22.1 mm deep	0.88 in deep	22.4 mm deep	1.75 in deep	44.5 mm deep	1.50 in deep	38.1 mm deep	2.00 in deep	50.8 mm deep

Спецификация

Параметры	Модель					
	1211	1211	1221	1231	1241	1243
	НПВ, кН					
	5, 10	25, 50	125, 250	450	900	1350, 1800
Точность (макс. погрешность)						
Погрешность, % от НПВ	±0,03	±0,04	±0,04	±0,04	±0,05	±0,05
Нелинейность, % от НПВ	±0,03	±0,04	±0,05	±0,05	±0,05	±0,05
Гистерезис, % от НПВ	±0,03	±0,04	±0,05	±0,05	±0,05	±0,05
Неповторяемость, %	±0,01	±0,01	±0,01	±0,01	±0,01	±0,01
Ползучесть, за 20 мин, %	±0,025	±0,025	±0,025	±0,025	±0,025	±0,025
Чувствительность нагрузки, %	±0,25	±0,25	±0,25	±0,25	±0,25	±0,25
Чувствительность внецентренной нагрузки, %/дюйм	±0,25	±0,25	±0,25	±0,25	±0,25	±0,25
Температура						
Компенсированный диапазон, °С	-10÷45	-10÷45	-10÷45	-10÷45	-10÷45	-10÷45
Рабочий диапазон, °С	-55÷90	-55÷90	-55÷90	-55÷90	-55÷90	-55÷90
Максимальное температурное воздействие на ноль, % на °С	±0,0015	±0,0015	±0,0015	±0,0015	±0,0015	±0,0015
Максимальное температурное воздействие на выход, % на °С	±0,0015	±0,0015	±0,0015	±0,0015	±0,0015	±0,0015
Электрические						
Чувствительность, мВ/В	2,0	4,0	4,0	4,0	4,0	3,0; 4,0
Максимальное напряжение возбуждения, VDC	20	20	20	20	20	20
Мостовое сопротивление, Ом	350	350	350	350	350	350
Баланс нуля, %	±1,0	±1,0	±1,0	±1,0	±1,0	±1,0
Сопротивление изоляции, МОм	5000	5000	5000	5000	5000	5000
Механические						
Безопасная перегрузка, % от НПВ	±150	±150	±150	±150	±150	±150
Прогиб, мм	0,03	0,05	0,05	0,08	0,10	0,13
База P/N	B101	B102	B106	B104	B108	B124
Частота, кГц	6,4; 9,0	6,1; 8,6	8,2; 11,7	7,6	6,7	5,0
Вес, кг	0,7	1,5	3,1	6	18	34

Опции

База (рекомендуется)
 Защита от перегрузки при сжатии
 Выходной кабель ~ 3 м
 Штыревой разъем
 Дополнительный мост
 Защита разъема
 TEDS

Конфигурация

Выходной кабель ~ 3 м (12ххEX-nn)
 или разъем PC04E-10-6P (12ххHL-nn)
 или разъем PT02E-10-6P (12ххBAY-nn)
 Установленная база (с буквой «В»)
 Зенкованные монтажные отверстия

Аксессуары

Ответный разъем
 Нагрузочное оборудование
 Индикаторы