

Модель 1200 Стандарт

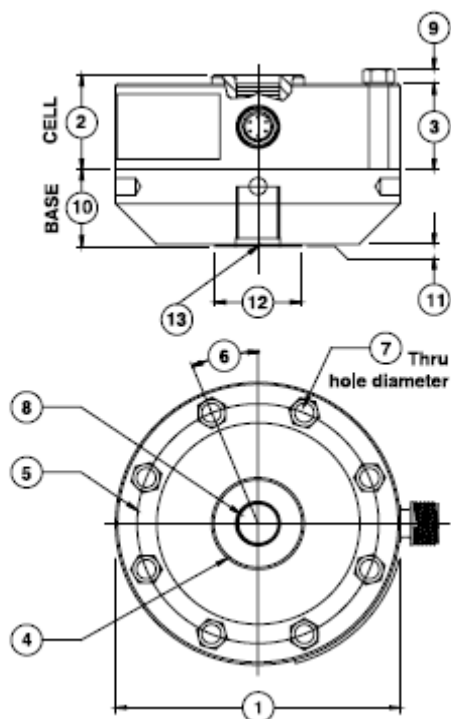


СВОЙСТВА:

- Точность до 0,04 %
- Высокая чувствительность – до 4 мВ/В
- Компенсация внецентренной нагрузки
- Температурное воздействие - 0,0015% на °C
- Маленький прогиб
- Калибровка с помощью шунта
- Компенсация давления
- Сжатие и растяжение
- Компактность



Размеры



See Drawing	MODEL					
	1210		1220		1232	
	CAPACITY					
	U.S. (lbf)	Metric (kN)	U.S. (lbf)	Metric (kN)	U.S. (lbf)	Metric (kN)
	300, 500, 1K, 2K, 5K, 10K	1.5, 2.5, 5, 10, 25, 50	25K, 50K	100, 250	100K	450
	inch	mm	inch	mm	inch	mm
①	4.13	104.8	6.06	153.9	8.00	203.2
②	1.38	34.9	1.75	44.5	2.50	63.5
③	1.25	31.7	1.63	41.4	2.25	57.2
④	1.34	34.0	2.65	67.3	3.76	95.2
⑤	3.50	88.9	5.13	130.3	6.50	165.1
⑥	22.5°	22.5°	15.0°	15.0°	11.25°	11.25°
⑦	0.28	7.10	0.41	10.4	0.53	13.5
	8 places		12 places		16 places	
⑧	5/8-18 UNF-3B	M16 X 2-4H	1 1/4-12 UNF-3B	M33 X 2-4H	1 3/4-12 UNF-3B	M42 X 2-4H
	1.12 in deep	28.4 mm deep	1.40 in deep	35.6 mm deep	2.15 in deep	54.6 mm deep
⑨	0.20	5.10	0.30	7.60	0.40	10.2
⑩	1.13	28.6	1.75	44.5	2.00	50.8
⑪	0.03	0.80	0.03	0.80	0.03	0.80
⑫	1.25	31.8	2.25	57.2	3.00	76.2
⑬	5/8-18 UNF-3B	M16 X 2-4H	1 1/4-12 UNF-3B	M33 X 2-4H	1 3/4-12 UNF-3B	M42 X 2-4H
	.87 in deep	22.1 mm deep	1.40 in deep	35.6 mm deep	1.75 in deep	44.5 mm deep

Спецификация

Параметры	Модель			
	1210	1210	1220	1232
	НПВ, кН			
	1,5; 2,5; 5; 10	25; 50	100; 250	450
Точность (макс. погрешность)				
Погрешность, % от НПВ	±0,04	±0,05	±0,06	±0,06
Нелинейность, % от НПВ	±0,04	±0,05	±0,05	±0,05
Гистерезис, % от НПВ	±0,03	±0,05	±0,06	±0,06
Неповторяемость, %	±0,01	±0,01	±0,01	±0,01
Ползучесть, за 20 мин, %	±0,025	±0,025	±0,025	±0,025
Чувствительность нагрузки, %	±0,25	±0,25	±0,25	±0,25
Чувствительность внецентренной нагрузки, %/дюйм	±0,25	±0,25	±0,25	±0,25
Температура				
Компенсированный диапазон, °С	-10÷45	-10÷45	-10÷45	-10÷45
Рабочий диапазон, °С	-55÷90	-55÷90	-55÷90	-55÷90
Максимальное температурное воздействие на ноль, % на °С	±0,0015	±0,0015	±0,0015	±0,0015
Максимальное температурное воздействие на выход, % на °С	±0,0015	±0,0015	±0,0015	±0,0015
Электрические				
Чувствительность, мВ/В	2,0	4,0	4,0	4,0
Максимальное напряжение возбуждения, VDC	20	20	20	20
Мостовое сопротивление, Ом	350	350	350	350
Баланс нуля, %	±1,0	±1,0	±1,0	±1,0
Сопротивление изоляции, МОм	5000	5000	5000	5000
Механические				
Безопасная перегрузка, % от НПВ	±150	±150	±150	±150
Прогиб, мм	0,03	0,05	0,05	0,08
База P/N (метрическая)	B101 (M)	B102 (M)	B103 (M)	B112 (M)
Частота, кГц	3,9; 5,0; 6,9; 9,8	6,6; 9,4	6,5; 7,0	5,8
Вес, кг	0,7	1,5	4,3	11,8

Опции

База (рекомендуется)
 Защита от перегрузки при сжатии
 Выходной кабель ~ 3 м
 Дополнительный мост
 Защита разъема
 TEDS

Конфигурация

Разъем РС04Е-10-6Р
 Выходной кабель ~ 3 м (12ххАJ-nn)
 или РС04Е-10-6Р стандартный разъем (12ххАF-nn)
 или РТ02Е-10-6Р штыревой разъем (12ххАСК-nn)
 Установленная база (с буквой «В»)



Модель с базой

Аксессуары

Ответный разъем
 Индикаторы
 Нагрузочное оборудование