

Модель 1100 сверхточный тензодатчик

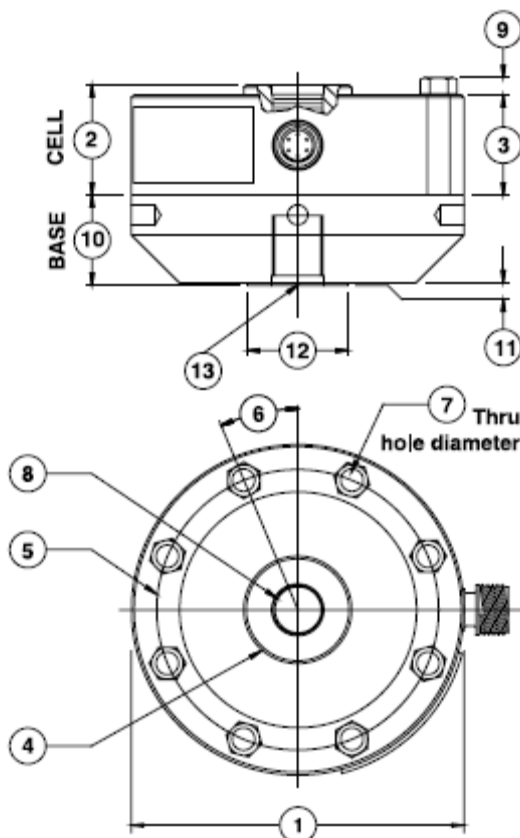


СВОЙСТВА:

- Точность до 0,02 %
- Высокая чувствительность – до 4 мВ/В
- Компенсация внецентренной нагрузки
- Температурное воздействие - 0,0015 % на °С
- Маленький прогиб
- Калибровка с помощью шунта
- Компенсация давления
- Высокоточная база
- Сжатие и растяжение



Размеры



See Drawing	MODEL							
	1110		1120		1132		1140	
	CAPACITY		CAPACITY		CAPACITY		CAPACITY	
	U.S. (lbf)	Metric (kN)	U.S. (lbf)	Metric (kN)	U.S. (lbf)	Metric (kN)	U.S. (lbf)	Metric (kN)
	300, 500, 1K, 2K, 3K, 5K, 10K	1.5, 2.5, 5, 10, 25, 50	25K, 50K	100, 250	100K	450	200K	900
	inch	mm	inch	mm	inch	mm	inch	mm
①	4.13	104.8	6.06	153.9	8.00	203.2	11.0	279.0
②	1.38	34.9	1.75	44.5	2.50	63.5	3.50	88.9
③	1.25	31.7	1.63	41.4	2.25	57.2	3.00	76.2
④	1.34	34.0	2.65	67.3	3.76	95.2	4.81	122.2
⑤	3.50	88.9	5.13	130.3	6.50	165.1	9.00	228.6
⑥	22.5°	22.5°	15.0°	15.0°	11.25°	11.25°	11.25°	11.25°
⑦	0.28	7.10	0.41	10.4	0.53	13.5	0.65	16.5
⑧	5/8-18 UNF-3B	M-16 X 2-4H	1 1/4-12 UNF-3B	M33 X 2-4H	1 3/4-12 UNF-3B	M42 X 2-4H	2 3/4-8 UNF-3B	M72 X 2-4H
	1.12 in deep	28.4 mm deep	1.40 in deep	35.6 mm deep	2.15 in deep	54.6 mm deep	3.25 in deep	82.6 mm deep
⑨	0.20	5.10	0.30	7.60	0.40	10.2	0.50	12.7
⑩	1.13	28.6	1.75	44.5	2.00	50.8	3.00	76.2
⑪	0.03	0.80	0.03	0.80	0.03	0.80	0.03	0.80
⑫	1.25	31.8	2.25	57.2	3.00	76.2	4.50	114.3
⑬	5/8-18 UNF-3B	M-16 X 2-4H	1 1/4-12 UNF-3B	M33 X 2-4H	1 3/4-12 UNF-3B	M42 X 2-4H	2 3/4-8 UNF-3B	M72 X 2-4H
	.87 in deep	221 mm deep	1.40 in deep	35.6 mm deep	1.75 in deep	44.5 mm deep	2.75 in deep	69.8 mm deep

Спецификация

Параметры	Модель				
	1110	1110	1120	1132	1140
	НПВ, кН				
	1,5; 2,5; 5; 10	25; 50	100; 250	450	900
Точность (макс. погрешность)					
Погрешность, % от НПВ	±0,02	±0,03	±0,04	±0,05	±0,06
Нелинейность, % от НПВ	±0,03	±0,04	±0,04	±0,05	±0,06
Гистерезис, % от НПВ	±0,02	±0,04	±0,05	±0,05	±0,06
Неповторяемость, %	±0,01	±0,01	±0,0	±0,01	±0,01
Ползучесть, за 20 мин, %	±0,025	±0,025	±0,025	±0,025	±0,025
Чувствительность нагрузки, %	±0,1	±0,25	±0,25	±0,25	±0,25
Чувствительность внецентренной нагрузки, %/дюйм	±0,1	±0,1	±0,1	±0,1	±0,1
Температура					
Компенсированный диапазон, °С	-10÷45	-10÷45	-10÷45	-10÷45	-10÷45
Рабочий диапазон, °С	-55÷90	-55÷90	-55÷90	-55÷90	-55÷90
Максимальное температурное воздействие на ноль, % на °С	±0,0007	±0,0007	±0,0007	±0,0007	±0,0007
Максимальное температурное воздействие на выход, % на °С	±0,0015	±0,0015	±0,0015	±0,0015	±0,0015
Электрические					
Чувствительность, мВ/В	2,0	4,0	4,0	4,0	4,0
Максимальное напряжение возбуждения, VDC	20	20	20	20	20
Мостовое сопротивление, Ом	350	350	350	350	350
Баланс нуля, %	±1,0	±1,0	±1,0	±1,0	±1,0
Сопротивление изоляции, МОм	5000	5000	5000	5000	5000
Механические					
Безопасная перегрузка, % от НПВ	±150	±150	±150	±150	±150
Прогиб, мм	0,05	0,10	0,10	0,15	0,20
База P/N (Metric)	B101 (m)	B102 (m)	B103 (m)	B112 (m)	B105 (m)
Частота, кГц	2,7; 3,5; 4,9; 7,0; 8,5	4,7; 6,6	4,6; 5,0	4,0	3,5
Вес, кг	1,5	3,3	9,8	24	66

Опции

Защита от перегрузок при сжатии
 Дополнительный мост
 Защита разъема
 TEDS

Аксессуары

Ответный разъем
 Индикаторы
 Нагрузочное оборудование

Конфигурация

Выходной кабель ~ 3 м (11ххAJ-nn)
 или разъем PT02E-10-6P (12ххCDS-nn)
 или разъем PC04E-10-6P (11ххAF-nn)



Модель с базой и адаптером