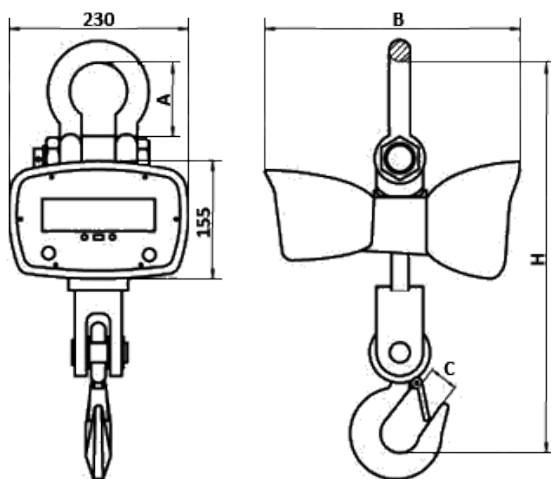


Крановые весы серии КВ с ПДУ 580



ВНИМАНИЕ!

Все крановые весы проходят настройку метрологических параметров и калибровку по той географической широте, где планируется использование весов при помощи лицензированной по ГОСТ Р 8.663-2009 эталонной силоспроизводящей установки 1-го разряда серии СМ.

- Компактный дизайн
- Степень пыле-влагозащиты весов IP 65
- Большой светодиодный дисплей у весов (высота цифр 30мм)
- Дальность работы инфракрасного пульта дистанционного управления – до 20 метров в зоне прямой видимости, пульта дистанционного управления 580 (ПДУ580) – до 200 метров
- Пульт дистанционного управления 580 имеет ЖК- дисплей с подсветкой и позволяет:
 - передавать данные через стандартный USB-кабель (входит в комплект) на персональный компьютер
 - при помощи программного обеспечения (входит в комплект) и клавиатуры ПДУ управлять весами, сохранять результаты взвешивания на ПК и отображать данные на мониторе ПК и дисплее ПДУ
 - посредством встроенного мини-принтера распечатывать данные на бумажную ленту
- Автономное питание (аккумулятор) обеспечивает работу весов до 70 часов (при $t = +20^{\circ}\text{C}$)
- Весы имеют следующие функции и режимы:
 - режим суммирования результатов взвешивания
 - автовыключение весов при их неиспользовании более 50 минут
 - режим удержания позволяет фиксировать показания весов при снятии нагрузки
 - режим тарирования (обнуление массы тары)
 - изменение яркости дисплея весов (5 настроек)
- Рабочий диапазон температур для весов: от -10°C до $+40^{\circ}\text{C}$
- Рабочий диапазон температур для ПДУ580: от 0°C до $+40^{\circ}\text{C}$
- Влажность (неконденсированная) - до 80% (при $t = +35^{\circ}\text{C}$)
- Источник питания весов - встроенный аккумулятор 6В 7Ач

Модель	Max (кг)	Min (кг)	d (кг)	A (мм)	B (мм)	C (мм)	H (мм)	Масса (кг)
КВ - 3000К с ПДУ580	3 000	20	1	95	350	40	510	17
КВ - 5000К с ПДУ580	5 000	40	2	113		50	625	26
КВ - 10Т с ПДУ580	10 000	100	5	122	365	60	760	40
КВ - 15Т с ПДУ580	15 000			70		835	55	
КВ - 20Т с ПДУ580	20 000	200	10	166		82	900	68