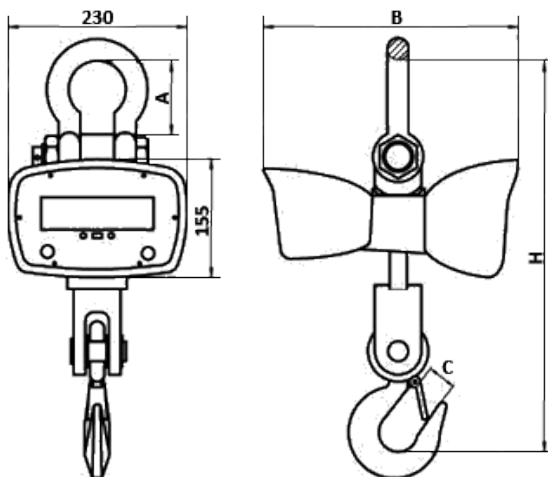


Крановые весы серии КВ



- Компактный дизайн
- Ударопрочная конструкция
- Степень пыле-влагозащиты весов IP 65
- Большой светодиодный дисплей (высота цифр 30мм)
- Дальность работы инфракрасного пульта дистанционного управления – до 20 метров в зоне прямой видимости
- Автономное питание (аккумулятор) обеспечивает работу весов до 70 часов (при $t = +20^{\circ}\text{C}$)
- Безопасная перегрузка до 125%
- Весы имеют следующие функции и режимы:
 - режим суммирования результатов взвешивания
 - режим удержания позволяет фиксировать показания весов при снятии нагрузки
 - режим тарирования (обнуление массы тары)
 - изменение яркости дисплея (5 настроек)
- Рабочий диапазон температур: от -10°C до $+40^{\circ}\text{C}$
- Влажность (неконденсированная) - до 80% (при $t = +35^{\circ}\text{C}$)
- Источник питания: встроенный аккумулятор 6В 7Ач
- Зарядное устройство: 9В 1000мА
- Опционально возможна поставка весов с дополнительным сменным аккумуляторным блоком, позволяющим увеличить продолжительность и непрерывность их автономной работы

ВНИМАНИЕ!

Все крановые весы, поставляемые ООО «ПетВес», проходят настройку метрологических параметров и калибровку по той географической широте, где планируется использование весов при помощи лицензированной по ГОСТ Р 8.663-2009 эталонной силовоспроизводящей установки 1-го разряда серии СМ.

Модель	Max (кг)	Min (кг)	d (кг)	A (мм)	B (мм)	C (мм)	H (мм)	Масса (кг)
КВ - 3000К	3 000	20	1	95	350	40	510	17
КВ - 5000К	5 000	40	2	113		50	625	26
КВ - 10Т	10 000	100	5	122	365	60	760	40
КВ - 15Т	15 000			70		835	55	
КВ - 20Т	20 000	200	10	166		82	900	68