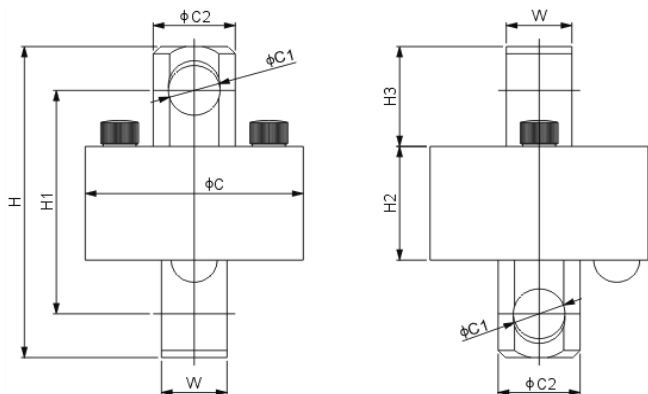


Крановые весы серии КВ-7 с ПДУ280



ВНИМАНИЕ!

Все крановые весы, поставляемые ООО «ПетВес», проходят настройку метрологических параметров и калибровку по той географической широте, где планируется использование весов при помощи аттестованной по ГОСТ Р 8.663-2009 эталонной силовоспроизводящей установки 1-го разряда серии СМ.

- **Сверхкомпактное исполнение**
- **Ударопрочная конструкция**
- **Степень пыле-влагозащиты весов - IP 68 / 69K**
- **Пульт дистанционного управления 280 (ПДУ280)** отображает результаты взвешивания и позволяет управлять весами на расстоянии не менее 100 метров в зоне прямой видимости
- **ПДУ280 имеет ЖК-дисплей с отключаемой подсветкой и высотой цифр 25 мм**
- **Автономное питание обеспечивает работу весов до 24 часов (при $t = +20^{\circ}\text{C}$)**
- **Весы имеют следующие функции и режимы:** - режим суммирования результатов взвешивания - компенсация массы тары во всём диапазоне взвешивания
- **Рабочий диапазон температур для весов:** от -10°C до $+40^{\circ}\text{C}$
- **Рабочий диапазон температур для ПДУ280:** от 0°C до $+40^{\circ}\text{C}$
- **Влажность (неконденсированная) – до 85%** (при $t = +35^{\circ}\text{C}$)
- **Питание весов: 4 литиево-ионные батареи** (зарядное устройство прилагается)
- **Питание ПДУ280: встроенный перезаряжаемый аккумулятор** (зарядное устройство прилагается)
- **Все весы серии КВ-7 укомплектованы омега-образными скобами**
- **Весы с максимальной нагрузкой 5 и 10 тонн при необходимости могут быть укомплектованы переходным овальным кольцом и (-или) чалочным вращающимся крюком**
- **Весы с максимальной нагрузкой 20 тонн при необходимости могут быть укомплектованы переходным овальным кольцом**

Модель	Max (кг)	d (кг)	Ø C (мм)	Ø C1 (мм)	Ø C2 (мм)	H (мм)	H1 (мм)	H2 (мм)	H3 (мм)	Ø W (мм)	Масса (кг)
КВ - 5000К – 7 с ПДУ280	5000	2	121	21	34	158	116	72	44	25	3,9*
КВ - 10Т - 7 с ПДУ280	10 000	5	133	31,5	50	197	142		64	41	8,5*
КВ - 20Т - 7 с ПДУ280	20 000	10	159	42	68	245	171	73	87	54	20,5*

* - масса весов указана вместе со скобами