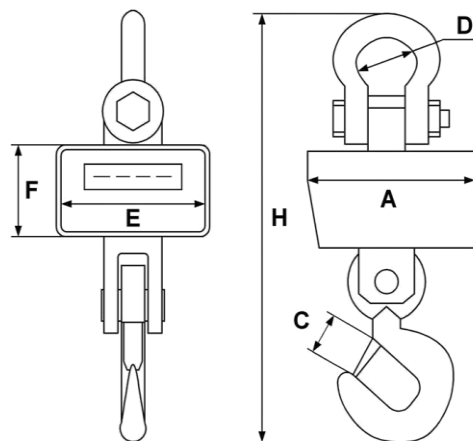


## Крановые весы серии КВ-5, ПетВес, Россия

- Компактные легкие в управлении, экономичные весы
- Большой яркий светодиодный дисплей с высотой цифр 30мм
- Дальность работы инфракрасного пульта не менее 10м
- Автономное питание обеспечивает работу весов до 60 часов (при  $t = +20^{\circ}\text{C}$ )
- Функция автовыключения весов
- Автоматическое энергонезависимое запоминание 13 последних результатов взвешиваний; сохраняются даже при отключении питания весов
- Компенсация массы тары во всём диапазоне взвешивания
- Безопасная перегрузка до 125 %
- Индикация уровня заряда аккумулятора в Вольтах
- Рабочий диапазон температур от  $-30^{\circ}\text{C}$  до  $+85^{\circ}\text{C}$
- Влажность (несконденсированная) - до 90% (при  $t = +20^{\circ}\text{C}$ )
- Внутреннее разрешение в 1,000,000 знаков обеспечивает высокую точность и стабильность результатов взвешивания
- Возможна поставка весов с удаленным радио дисплеем (РД) или радио терминалом (РТ), а так же в полном комплекте с радио дисплеем и радио терминалом
- **Особенности серии КВ-5**  
 Супер надежная работа при низких температурах до  $-30^{\circ}\text{C}$   
 Жесткое крепление верхнего крюка  
 Прекрасные динамические характеристики при взвешивании  
 Отсутствие влияния качения весов на результат взвешивания



Модель	Max (кг)	d (кг)	E (мм)	F (мм)	A (мм)	D (мм)	C (мм)	H (мм)	Масса (кг)
КВ-1000К- 5	1000	0,5	235	185	370	60	27	480	16
КВ-3000К-5	3000	1					31		17
КВ-5000К-5	5000	2					40		22
КВ-10Т-5	10000	5			400	120	65	740	38
КВ-15Т-5	15000						90	985	86
КВ-20Т-5	20000				102	1275	146		
КВ-30Т-5	30000	10							

## Радио Дисплей (РД)

- Дальность работы РД в прямой видимости до 200м
- Питание от сети 220В
- Яркий светодиодный (СД) дисплей
- Высота цифр при стандартной поставке – 12,7см (4")
- Рабочий диапазон температур от -30°C до +85°C



## Радио Терминал (РТ)

- Дальность работы РД в прямой видимости до 200м
- Питание от сети 220В
- Яркий светодиодный (СД) дисплей
- Рабочий диапазон температур от -10°C до +40°C
- Матричная чекопечать, RS-232



## Полный комплект КВ-5 с РД и РТ

- Совместное использование весов серии КВ-5 одновременно с РД и РТ дает наиболее полную возможность использования крановых весов при решении задач взвешивания. Позволяет осуществлять полный визуальный контроль и управление процессом взвешивания с передачей полученных результатов в компьютер

